

# 33. WO2010143161 - SYSTEM FOR STORAGE AND TRANSFER OF HEAT ENERGY

PCT Biblio. Data Description Claims Drawings National Phase Patent Family Notices Documents

[PermaLink](#) [Machine translation](#)

## Publication Number

WO/2010/143161

## Publication Date

16.12.2010

## International Application No.

PCT/IB2010/052610

## International Filing Date

11.06.2010

## IPC

F24D 3/18 2006.1

F24D 12/00 2006.1

F28D 20/00 2006.1

F24J 3/08 2006.1

## CPC

F24T 10/30

F28D 20/00

Y02B 10/40

Y02E 10/10

Y02E 60/14

## Applicants

ESAE S.R.L. [IT]/[IT]

Via Fogagnolo, 11 I-20099 Sesto S. Giovanni (Milano), IT

[AllExceptUS]

LAVANGA, Vito [IT]/[IT] [UsOnly]

SPARACINO, Antonio Cesare [IT]/[IT] [UsOnly]

QUADRINI, Roberto [IT]/[IT] [UsOnly]

## Inventors

LAVANGA, Vito

SPARACINO, Antonio Cesare

QUADRINI, Roberto

## Agents

LONG, Giorgio

c/o Jacobacci & Partners S.p.A. Via Senato, 8 I-20121 Milano, IT

## Priority Data

MI2009A001040 12.06.2009 IT

MI2009A001041 12.06.2009 IT

MI2009A001197 07.07.2009 IT

## Publication Language

English (en)

## Filing Language

Italian (IT)

## Designated States

*View all*

*Latest bibliographic data on file with the International Bureau*

## Title

**[EN]** SYSTEM FOR STORAGE AND TRANSFER OF HEAT ENERGY

**[FR]** SYSTÈME DE STOCKAGE ET DE TRANSFERT D'ÉNERGIE THERMIQUE

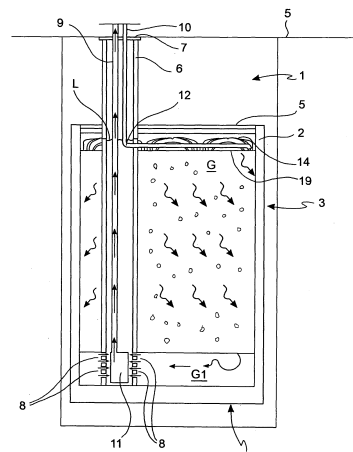


FIG. 1

## Abstract

**[EN]** The present invention relates to a system of transfer and storage of thermal energy to and from the surrounding environment. In particular, this invention relates to a thermo-well (1) comprising at least a case (2) underground, at least one inlet pipe (10) of a heat carrier fluid and at least one outlet line (9) of said heat carrier fluid, wherein said case (2) is sealed, characterized in that said at least one case (2) contains within it an inert material (G) in granular form with which that heat carrier fluid is placed in contact to get an heat transfer between said heat carrier fluid and said inert material (G). Further objects of the invention are an heat transfer system and a storage of thermal or freezing energy and a cogeneration energy system comprising at least one thermo-well as defined above.

**[FR]** L'invention concerne un système de transfert et de stockage d'énergie thermique vers et depuis l'environnement alentour. En particulier, l'invention concerne un puits thermométrique (1) comprenant au moins un boîtier (2) souterrain, au moins un tuyau d'entrée (10) d'un fluide caloporteur et au moins une ligne de sortie (9) dudit fluide caloporteur, ledit boîtier (2) étant scellé, caractérisé en ce que ledit boîtier (2) contient à l'intérieur une matière inerte (G) sous forme de granulé avec laquelle ce fluide caloporteur est mis en contact pour obtenir un transfert thermique entre ledit fluide caloporteur et ladite matière inerte (G). L'invention concerne également un système de transfert thermique et un stockage d'énergie thermique ou frigorifique ainsi qu'un système énergétique de cogénération comprenant au moins un puits thermométrique tel que défini ci-dessus.

## Related patent documents

[ITMI20091197](#) [US20120167870](#)



