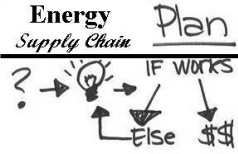


Energy Supply-Chain Plan Srl

ESCP Srl - Sede Legale: Via Socrate 26 - 20128 MILANO, C.F. e P.I. 09168620962, R.E.A MI - 2073266, Cap.Soc. € 10.000,00, Pec: escp@pec.it



Energy Supply-Chain Plan Srl

info@escp.it, www.escp.it

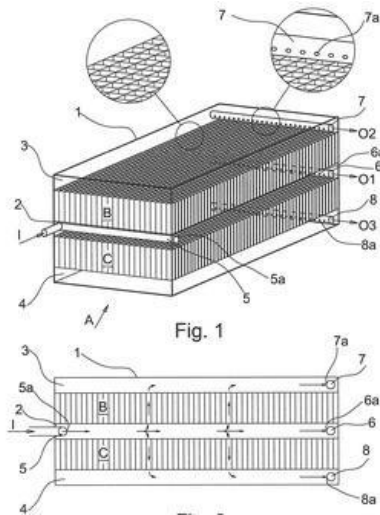


	GSMF
VAN(8%,20y) k€	37.812
CapEx k€	1.040
OpEx k€/a	3.065
Built k€/a	6.396
	120

Progetto: GSMF - Gravimetric Separator Mixtures Fluid (liquid/gas)

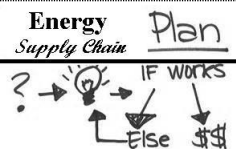
Obiettivo: Avviare sito di assemblaggio e collaudo (procedure e manuali), per produzione di container GSMF (di tagli e funzioni assortite, separazioni per bonifica di corpi idrici o produzioni di macchine ed impianti per residenziale, industria, agro-zootecnia).

Target: Aziende dei Prefabbricati e Container, IdroMeccanica, Investitori finanziari, Operatori del settore Acqua Dolce, Operatori della depurazione



Il progetto si prefigge di attivare un sito produttivo, dalla progettazione all'assemblaggio (pro consegna e rapido montaggio), con messa a punto delle procedure orientate alle produzioni concordate con la committenza (sulla base degli input disponibili) e delle destinazioni degli output prodotti. Le soluzioni gravano su prodotti standard dal mercato delle gestioni idriche e dei prefabbricati (anche container in materiali compatibili ed idrorepellenti ai componenti in azione, selezionando standard industry honeycomb in forme e materiali congrui, organici o metallici), assiemati e collaudati in ottica di ottimizzare la separazione mediante energia solare e sostentamento da gradienti termici. In collaborazione con laboratori interni ed esterni, agirà da supporto remoto (ricorrendo a sostenuta automazione con PLC) alle installazioni in carico (EPC).

© Copyright - Il presente documento è da ritenersi autentico, riservato e coperto dal diritto sulla proprietà intellettuale
 ESCP Srl - Sede Legale: Via Socrate 26 - 20128 MILANO, C.F. e P.I. 09168620962, R.E.A MI - 2073266, Cap.Soc. € 10.000,00, Pec: escp@pec.it



Energy Supply-Chain Plan Srl

ESCP Srl - Sede Legale: Via Socrate 26 - 20128 MILANO, C.F. e P.I. 09168620962, R.E.A MI - 2073266, Cap.Soc. € 10.000,00, Pec: escp@pec.it

Lavanga Dott. Vito	GSMF GravimetricSeparatorMixtureFluid(liquid/gas)
	Separazione anno 2021

10 Unit
250 Unit/a

CONTO PATRIMONIALE

Investimento		1.039.500	Euro
1	MGMT Internal €	157.500	Euro
2	Vendor Hard €	264.600	Euro
3	Vendor Soft €	176.400	Euro
4	HR €	441.000	Euro
5	others €	0	Euro

CONTO ECONOMICO

		250	unit/a	€u
Ricavi		6.395.550	Euro/a	25.582
1	Material Resource €/a	22.050	Euro/a	
2	Human Resource €/a	73.500	Euro/a	
3	Vasche €/a	4.725.000	Euro/a	
4	Assemblaggio €/a	1.050.000	Euro/a	
5	Collaudo €/a	525.000	Euro/a	
6	Input 6 €/a	0	Euro/a	
7	Input 7 €/a	0	Euro/a	
Costi		3.065.000	Euro/a	12.260
1	Material Resource €/a	15.000	Euro/a	
2	Human Resource €/a	50.000	Euro/a	
3	Vasche €/a	2.250.000	Euro/a	
4	Assemblaggio €/a	500.000	Euro/a	
5	Collaudo €/a	250.000	Euro/a	
6	Output 6 €/a	0	Euro/a	
	Utile lordo	3.330.550	Euro/a	

Piano economico-finanziario

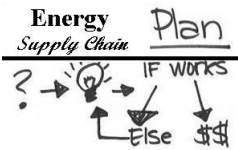
1	Progetto	1.039.500	Euro
2	Equity quota	20	%
3	Equity	207.900	Euro
4	Finanziamento	831.600	Euro
5	Ricavi di progetto	6.395.550	Euro/a
6	Costi	-3.065.000	Euro/a
7	Rata finanziamento	-66.730	Euro/a
8	Avanzo di cassa	3.263.820	Euro/a
9	PBP (Pay Back Period), anni	0,32	0,06 PBP on Equity
10	VAN (8%, 20y)	37.812.436	Euro

Progetto: GSMF - Gravimetric Separator Mixtures Fluid (liquid and gas)

Obiettivo: Avviare sito di assemblaggio e collaudo (procedure e manuali), per produzione di container GSMF (di tagli e funzioni assortite, separazioni per bonifica di corpi idrici o produzioni di macchine ed impianti asserviti a residenziale, industria, agronomia e zootecnia).

Target: Aziende dei Prefabbricati e Container, IdroMeccanica, Investitori finanziari, Operatori del settore Acqua Dolce, Operatori della depurazione

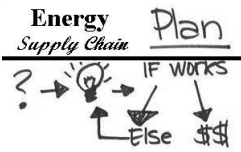
Il progetto si prefigge di attivare un sito produttivo, dalla progettazione all'assemblaggio (pro consegna e rapido montaggio), con messa a punto delle procedure orientate alle produzioni concordate con la committenza (sulla base degli input disponibili) e delle destinazioni degli output prodotti. Le soluzioni gravano su prodotti standard dal mercato delle gestioni idriche e dei prefabbricati (anche container in materiali compatibili ed idrorepellenti ai componenti in azione, selezionando standard industry honeycomb in forme e materiali congrui, organici o metallici), assiemati e collaudati in ottica di ottimizzare la separazione mediante energia solare e sostentamento da gradienti termici. In collaborazione con laboratori interni ed esterni, agirà da supporto remoto (ricorrendo a sostenuta automazione con PLC) alle installazioni in carico (EPC).



Energy Supply-Chain Plan Srl

ESCP Srl - Sede Legale: Via Socrate 26 - 20128 MILANO, C.F. e P.I. 09168620962, R.E.A MI - 2073266, Cap.Soc. € 10.000,00, Pec: escp@pec.it

CAPEX €	1.039.500	Built €/a	6.395.550	€/unit	103.950	Esercizio	Prezzo €/u	25.582	
OpEX €/a	3.065.000	RO	320,40%	€/unit	67.500		Costo €/u	12.260	
GSMF									
		Vendor List		Partner		RICAVI	Provv.	PREZZO	
	costo €	k	prezzo €	costo €	k	prezzo €	NETTI €	%	CLIENTE €
CapEX - unit	10,00						5%		
Management Internal-Direct €	40.000	1,00	40.000	40.000	2,00	80.000	40.000	4.000	84.000
Management Others €	20.000	1,00	20.000	20.000	2,00	40.000	20.000	2.000	42.000
Advisor Fin. €	15.000	1,00	15.000	15.000	2,00	30.000	15.000	1.500	31.500
Other 4 €	0	1,00	0	0	2,00	0	0	0	0
Other 5 €	0	1,00	0	0	2,00	0	0	0	0
Vendor Hard €	180.000	1,00	180.000	180.000	1,40	252.000	72.000	12.600	264.600
Vendor Soft €	120.000	1,00	120.000	120.000	1,40	168.000	48.000	8.400	176.400
HR €	300.000	1,00	300.000	300.000	1,40	420.000	120.000	21.000	441.000
Vendor 4 €	0	1,00	0	0	1,40	0	0	0	0
Vendor 5 €	0	1,00	0	0	1,40	0	0	0	0
Vendor 6 €	0	1,00	0	0	1,40	0	0	0	0
	675.000		675.000	675.000		990.000	315.000	49.500	1.039.500
OpEX unit	250						0%		
Material Resource €/a	15.000	1,00	15.000	15.000	1,00	15.000	0	0	15.000
Human Resource €/a	50.000	1,00	50.000	50.000	1,00	50.000	0	0	50.000
Vasche €/a	2.250.000	1,00	2.250.000	2.250.000	1,00	2.250.000	0	0	2.250.000
Assemblaggio €/a	500.000	1,00	500.000	500.000	1,00	500.000	0	0	500.000
Collaudo €/a	250.000	1,00	250.000	250.000	1,00	250.000	0	0	250.000
Output 6 €/a	0	1,00	0	0	1,00	0	0	0	0
	3.065.000		3.065.000	3.065.000		3.065.000	0	0	3.065.000
Built unit	250						5%		
Material Resource €/a	15.000	1,00	15.000	15.000	1,40	21.000	6.000	1.050	22.050
Human Resource €/a	50.000	1,00	50.000	50.000	1,40	70.000	20.000	3.500	73.500
Vasche €/a	2.250.000	1,00	2.250.000	2.250.000	2,00	4.500.000	2.250.000	225.000	4.725.000
Assemblaggio €/a	500.000	1,00	500.000	500.000	2,00	1.000.000	500.000	50.000	1.050.000
Collaudo €/a	250.000	1,00	250.000	250.000	2,00	500.000	250.000	25.000	525.000
Input 6 €/a	0	1,00	0	0	1,00	0	0	0	0
Input 7 €/a	0	1,00	0	0	1,00	0	0	0	0
	3.065.000		3.065.000	3.065.000		6.091.000	3.026.000	304.550	6.395.550



Energy Supply-Chain Plan Srl

ESCP Srl - Sede Legale: Via Socrate 26 - 20128 MILANO, C.F. e P.I. 09168620962, R.E.A MI - 2073266, Cap.Soc. € 10.000,00, Pec: escp@pec.it

	reddività operativa				opt 1				Base				320.%										
	Opt 2	0 %			opt 1	0 %			Base	320.%													
GSMF	1.039.500,00	0	0	0	0	0	0	0	1.039.500	6.395.550	3.065.000	10											
importo progetto, €	1.039.500,00																						
tasso istat	0,02																						
tasso BK	0,05																						
durata ammortamento (anni)	15																						
TIR	0,08																						
Equity, %	20,00																						
Equity, €	207.900,00																						
PBP, y	0,06																						
ATI, Gestione %	0,00																						
Flow		0	1	2	3	4	5	6	7	8	9	10	11	12	13	14	15	16	17	18	19	20	
montante, €	1.039.500,00	-1.039.500	-1.039.500	2.291.050	5.688.211	9.153.315	12.687.722	16.292.816	19.970.012	23.720.753	27.546.508	31.448.778	35.429.093	39.489.015	43.630.135	47.854.078	52.162.500	56.557.090	61.039.572	65.611.703	70.275.277	75.032.123	
montante a fine esercizio, €	-1.039.500	-1.039.500	2.291.050	5.688.211	9.153.315	12.687.722	16.292.816	19.970.012	23.720.753	27.546.508	31.448.778	35.429.093	39.489.015	43.630.135	47.854.078	52.162.500	56.557.090	61.039.572	65.611.703	70.275.277	75.032.123	79.884.105	
incentivo (55%) €	0,00																						
*Azienda, costi/amm. risp. fisc. €	0,00																						
Ricavi																							
Ricavi indicizzato	155.395.043,42	6.395.550	6.523.461	6.653.930	6.787.009	6.922.749	7.061.204	7.202.428	7.346.477	7.493.406	7.643.274	7.796.140	7.952.063	8.111.104	8.273.326	8.438.792	8.607.568	8.779.720	8.955.314	9.134.420	9.317.109		
Ricavi fissi 1	0,00																						
Ricavi fissi 2	0,00																						
Ricavi fissi 3	0,00																						
Tot.	155.395.043,42	6.395.550	6.523.461	6.653.930	6.787.009	6.922.749	7.061.204	7.202.428	7.346.477	7.493.406	7.643.274	7.796.140	7.952.063	8.111.104	8.273.326	8.438.792	8.607.568	8.779.720	8.955.314	9.134.420	9.317.109		
Costi																							
Costi - HR	0,00																						
Costi - Materiali(Hw/Sw)	0,00																						
Costi - All-inclusive	-74.471.436,43	-3.065.000	-3.126.300	-3.188.826	-3.252.603	-3.317.655	-3.384.008	-3.451.688	-3.520.722	-3.591.136	-3.662.959	-3.736.218	-3.810.942	-3.887.161	-3.964.904	-4.044.202	-4.125.086	-4.207.568	-4.291.740	-4.377.575	-4.465.126		
Tot.	-74.471.436,43	-3.065.000	-3.126.300	-3.188.826	-3.252.603	-3.317.655	-3.384.008	-3.451.688	-3.520.722	-3.591.136	-3.662.959	-3.736.218	-3.810.942	-3.887.161	-3.964.904	-4.044.202	-4.125.086	-4.207.568	-4.291.740	-4.377.575	-4.465.126		
Delta gestione, €	80.923.604,98	0	3.330.550	3.397.161	3.465.104	3.534.406	3.605.094	3.677.196	3.750.740	3.825.755	3.902.270	3.980.316	4.059.922	4.141.120	4.223.943	4.308.422	4.394.590	4.482.482	4.572.131	4.663.574	4.756.846	4.851.982	
Utile ATI, €	0,00																						
Utile/Partner, €	80.923.604,98	0	3.330.550	3.397.161	3.465.104	3.534.406	3.605.094	3.677.196	3.750.740	3.825.755	3.902.270	3.980.316	4.059.922	4.141.120	4.223.943	4.308.422	4.394.590	4.482.482	4.572.131	4.663.574	4.756.846	4.851.982	
Flusso Operativo	-1.039.500,00	-1.039.500	3.330.550	3.397.161	3.465.104	3.534.406	3.605.094	3.677.196	3.750.740	3.825.755	3.902.270	3.980.316	4.059.922	4.141.120	4.223.943	4.308.422	4.394.590	4.482.482	4.572.131	4.663.574	4.756.846	4.851.982	
Cumulata Flusso Operativo	-1.039.500,00	-1.039.500	2.291.050	5.688.211	9.153.315	12.687.722	16.292.816	19.970.012	23.720.753	27.546.508	31.448.778	35.429.093	39.489.015	43.630.135	47.854.078	52.162.500	56.557.090	61.039.572	65.611.703	70.275.277	75.032.123	79.884.105	
VAN Gestione	37.812.436,34	0	3.083.843	2.912.518	2.750.711	2.597.894	2.453.567	2.317.257	2.188.521	2.066.936	1.952.107	1.843.656	1.741.231	1.644.496	1.553.135	1.468.850	1.385.358	1.308.394	1.235.705	1.167.055	1.102.218	1.040.984	
IRR	322,399%	1.039.500,00																					
		VAN	Over	VAN €/unit																			
15%	23.293.564,38	22254064	2329356																				
14%	24.753.755,22	23714255	2475376																				
13%	26.373.295,50	25333795	2637330																				
12%	28.175.008,89	27135509	2817501																				
11%	30.185.593,92	29146094	3018559																				
10%	32.436.367,50	31396867	3243637																				
9%	34.964.165,47	33924665	3496417																				
8%	37.812.436,34	36772936	3781244																				
7%	41.032.572,88	39993073	4103257																				
6%	44.685.537,90	43646038	4468554																				
5%	48.843.854,00	47804354	4884385																				
4%	53.594.045,86	52554546	5359405																				
3%	59.039.645,65	58000146	5903965																				
2%	65.304.901,96	64265402	6530490																				
1%	72.539.369,54	71499870	7253937																				
0%	80.923.604,98	79884105	8092360																				
Durata finanziamento (anni)	20																						
Rata annuale	-66.730																						
Debito iniziale	0	831.600	806.450	780.043	752.315	723.201	692.632	660.534	626.831	591.442	554.285	515.289	474.303	431.288	386.123	338.700	288.905	236.620	181.722	124.078	63.552		
Tiraggio	831.600	831.600																					
Rata		-66.730	-66.730	-66.730	-66.730	-66.730	-66.730	-66.730	-66.730	-66.730	-66.730	-66.730	-66.730	-66.730	-66.730	-66.730	-66.730	-66.730	-66.730	-66.730	-66.730	-66.730	
Interessi	-502.995	-41.580	-40.323	-39.002	-37.616	-36.160	-34.632	-33.027	-31.342	-29.572	-27.714	-25.763	-23.715	-21.564	-19.306	-16.935	-14.445	-11.831	-9.086	-6.204	-3.178		
Quota capitale	-831.600	-25.150	-26.407	-27.728	-29.114	-30.570	-32.098	-33.703	-35.388	-37.158	-39.015	-40.966	-43.015	-45.165	-47.424	-49.795	-52.284	-54.899	-57.644	-60.526	-63.552		
Debito finale		831.600	806.450	780.043	752.315	723.201	692.632	660.534	626.831	591.442	554.285	515.289	474.303	431.288	386.123	338.700	288.905	236.620	181.722	124.078	63.552		
Delta gestione per investitore	79.589.010	0	3.263.820	3.330.431	3.398.374	3.467.677	3.538.365	3.610.467	3.684.011	3.759.025	3.835.540	3.913.586	3.993.192	4.074.391	4.157.213	4.241.692	4.327.860	4.415.752	4.505.402	4.596.844	4.690.116	4.785.253	
Flusso investitore	-207.900	-207.900	3.263.820	3.330.431	3.398.374	3.467.677	3.538.365	3.610.467	3.684.011	3.759.025	3.835.540	3.913.586	3.993.192	4.074.391	4.157.213	4.241.692	4.327.860	4.415.752	4.505.402	4.596.844	4.690.116	4.785.253	
Cumulato Flusso investitore	-207.900	3.055.920	6.386.352	9.784.726	13.252.403	16.790.767	20.401.234	24.085.244	27.844.270	31.679.810	35.593.396	39.586.588	43.660.979	47.818.192	52.059.883	56.387.744	60.803.496	65.308.897	69.905.742	74.596.858	79.381.110		