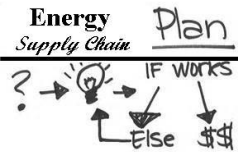


Energy Supply-Chain Plan Srl

ESCP Srl - Sede Legale: Via Socrate 26 - 20128 MILANO, C.F. e P.I. 09168620962, R.E.A MI - 2073266, Cap.Soc. € 10.000,00, Pec: escp@pec.it



Energy Supply-Chain Plan Srl

info@escp.it, www.escp.it

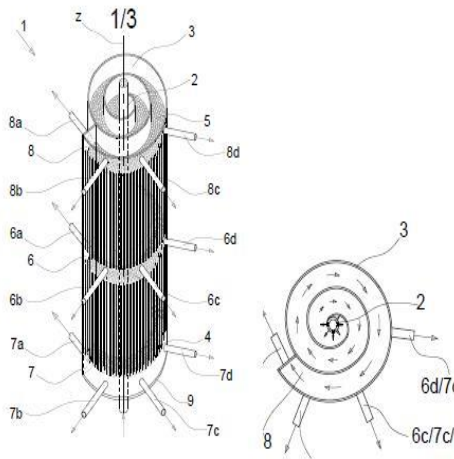


®GUPC copyrights	GFSS
VAN(8%,20y) k€	58.016
CapEx k€	1.932
OpEx k€/a	4.720
Built k€/a	9.830
	140

Progetto: GFSS™ – Sistema per separare fluidi (miscele o soluzioni, liquide o aeriformi, omogene e non);

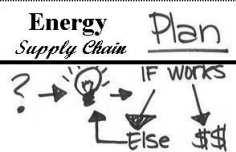
Obiettivo: Nuovo metodo per separare componenti di miscele o di soluzioni, su basi gravimetriche, elettriche, magnetiche e loro combinazioni; consentendo elevate risoluzioni qualitative;

Target: Industria chimica e farmaceutica, imprese edilizia ed urbanistica, settori di depurazione, ambiti scientifici e per sequenziamento



GFSS – General Field Spiral Separation, consiste in un sistema di separazione per soluzioni e miscele fluide di liquidi o gas, efficace ed economico. GFSS è costituita da un innovativo assemblaggio di prodotti elementari, diffusi in ambito industriale e noti a maestranze comuni. I principali prodotti impiegati sono un insieme di condotti lineari e complanari, adagiati su superficie, contenuti nello spazio delimitato da superfici parallele (in materiali compatibili con i substrati): tale superficie è poi disposta secondo una spirale (circolare, ellittica o altra geometria, nonché poligonale regolare o irregolare). I due o più pannelli sono separati da distanziatori vuoti atti a ricavare flussi specifici delle componenti da separare. Il tutto contenuto in opportuno contenitore. L'intero manufatto sarà immerso con l'asse allineato al campo gravitazionale, elettrico o magnetico, in funzione delle densità volumetriche specifiche per massa, carica elettrica e proprietà magnetiche.

© Copyright - Il presente documento è da ritenersi autentico, riservato e coperto dal diritto sulla proprietà intellettuale
 ESCP Srl - Sede Legale: Via Socrate 26 - 20128 MILANO, C.F. e P.I. 09168620962, R.E.A MI - 2073266, Cap.Soc. € 10.000,00, Pec: escp@pec.it



Energy Supply-Chain Plan Srl

ESCP Srl - Sede Legale: Via Socrate 26 - 20128 MILANO, C.F. e P.I. 09168620962, R.E.A MI - 2073266, Cap.Soc. € 10.000,00, Pec: escp@pec.it

Lavanga Dott. Vito		GFSS General Field Spiral Separation
		Separator anno 2022
		9 Unit
		270 Unit/a

CONTO PATRIMONIALE

Investimento		1.932.000 Euro
1	MGMT Internal €	315.000 Euro
2	Vendor Hard €	514.500 Euro
3	Vendor Soft €	367.500 Euro
4	HR €	735.000 Euro
5	others €	0 Euro

CONTO ECONOMICO

		270 unit/a	€/u
Ricavi		9.830.100 Euro/a	36.408
1	Material Resource €/a	44.100 Euro/a	
2	Human Resource €/a	147.000 Euro/a	
3	Vasche €/a	5.103.000 Euro/a	
4	Assemblaggio €/a	2.835.000 Euro/a	
5	Collaudo €/a	1.701.000 Euro/a	
6	Input 6 €/a	0 Euro/a	
7	Input 7 €/a	0 Euro/a	
Costi		4.720.000 Euro/a	17.481
1	Material Resource €/a	30.000 Euro/a	
2	Human Resource €/a	100.000 Euro/a	
3	Vasche €/a	2.430.000 Euro/a	
4	Assemblaggio €/a	1.350.000 Euro/a	
5	Collaudo €/a	810.000 Euro/a	
6	Output 6 €/a	0 Euro/a	
	Utile lordo	5.110.100 Euro/a	

Piano economico-finanziario

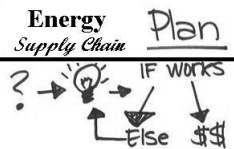
1	Progetto	1.932.000 Euro	
2	Equity quota	20 %	
3	Equity	386.400 Euro	
4	Finanziamento	1.545.600 Euro	
5	Ricavi di progetto	9.830.100 Euro/a	
6	Costi	-4.720.000 Euro/a	
7	Rata finanziamento	-64.371 Euro/a	
8	Avanzo di cassa	5.045.729 Euro/a	
9	PBP (Pay Back Period), anni	0,38	0,08 PBP on Equity
10	VAN (8%, 20y)	19.079.638 Euro	

Progetto: GFSS™ – Sistema per separare fluidi (miscela o soluzioni, liquide o aeriformi, omogene e non);

Obiettivo: Nuovo metodo per separare componenti di miscela o di soluzioni, su basi gravimetriche, elettriche, magnetiche e loro combinazioni; consentendo elevate risoluzioni qualitative;

Target: Industria chimica e farmaceutica, imprese edilizia ed urbanistica, settori di depurazione, ambiti scientifici e per sequenziamento

GFSS – General Field Spiral Separation, consiste in un sistema di separazione per soluzioni e miscele fluide di liquidi o gas, efficace ed economico. GFSS è costituita da un innovativo assemblaggio di prodotti elementari, diffusi in ambito industriale e noti a maestranze comuni. I principali prodotti impiegati sono un insieme di condotti lineari e complanari, adagiati su superficie, contenuti nello spazio delimitato da superfici parallele (in materiali compatibili con i substrati): tale superficie è poi disposta secondo una spirale (circolare, ellittica o altra geometria, nonché poligonale regolare o irregolare). I due o più pannelli sono separati da distanziatori vuoti atti a ricavare flussi specifici delle componenti da separare. Il tutto contenuto in opportuno contenitore. L'intero manufatto sarà immerso con l'asse allineato al campo gravitazionale, elettrico o magnetico, in funzione delle densità volumetriche specifiche per massa, carica elettrica e proprietà magnetiche.



Energy Supply-Chain Plan Srl

ESCP Srl - Sede Legale: Via Socrate 26 - 20128 MILANO, C.F. e P.I. 09168620962, R.E.A MI - 2073266, Cap.Soc. € 10.000,00, Pec: escp@pec.it

CAPEX €	1.932.000	Built €/a	9.830.100	€/unit	214.667	Esercizio	Prezzo €/u	36.408
OpEX €/a	4.720.000	RO	264,50%	€/unit	138.889		Costo €/u	17.481

GFSS

costo €		Vendor List		Partner		RICAVI NETTI €	Prov. %	PREZZO CLIENTE €
€	k	prezzo €	costo €	k	prezzo €			

CapEX - unit	9,00							5%	
Management Internal-Direct €	80.000	1,00	80.000	80.000	2,00	160.000	80.000	8.000	168.000
Management Others €	40.000	1,00	40.000	40.000	2,00	80.000	40.000	4.000	84.000
Advisor Fin. €	30.000	1,00	30.000	30.000	2,00	60.000	30.000	3.000	63.000
Other 4 €	0	1,00	0	0	2,00	0	0	0	0
Other 5 €	0	1,00	0	0	2,00	0	0	0	0
Vendor Hard €	350.000	1,00	350.000	350.000	1,40	490.000	140.000	24.500	514.500
Vendor Soft €	250.000	1,00	250.000	250.000	1,40	350.000	100.000	17.500	367.500
HR €	500.000	1,00	500.000	500.000	1,40	700.000	200.000	35.000	735.000
Vendor 4 €	0	1,00	0	0	1,40	0	0	0	0
Vendor 5 €	0	1,00	0	0	1,40	0	0	0	0
Vendor 6 €	0	1,00	0	0	1,40	0	0	0	0
	1.250.000		1.250.000	1.250.000		1.840.000	590.000	92.000	1.932.000
OpEX unit	270							0%	
Material Resource €/a	30.000	1,00	30.000	30.000	1,00	30.000	0	0	30.000
Human Resource €/a	100.000	1,00	100.000	100.000	1,00	100.000	0	0	100.000
Vasche €/a	2.430.000	1,00	2.430.000	2.430.000	1,00	2.430.000	0	0	2.430.000
Assemblaggio €/a	1.350.000	1,00	1.350.000	1.350.000	1,00	1.350.000	0	0	1.350.000
Collaudo €/a	810.000	1,00	810.000	810.000	1,00	810.000	0	0	810.000
Output 6 €/a	0	1,00	0	0	1,00	0	0	0	0
	4.720.000		4.720.000	4.720.000		4.720.000	0	0	4.720.000
Built unit	270							5%	
Material Resource €/a	30.000	1,00	30.000	30.000	1,40	42.000	12.000	2.100	44.100
Human Resource €/a	100.000	1,00	100.000	100.000	1,40	140.000	40.000	7.000	147.000
Vasche €/a	2.430.000	1,00	2.430.000	2.430.000	2,00	4.860.000	2.430.000	243.000	5.103.000
Assemblaggio €/a	1.350.000	1,00	1.350.000	1.350.000	2,00	2.700.000	1.350.000	135.000	2.835.000
Collaudo €/a	810.000	1,00	810.000	810.000	2,00	1.620.000	810.000	81.000	1.701.000
Input 6 €/a	0	1,00	0	0	1,00	0	0	0	0
Input 7 €/a	0	1,00	0	0	1,00	0	0	0	0
	4.720.000		4.720.000	4.720.000		9.362.000	4.642.000	468.100	9.830.100

